

# SERVICE-DOCUMENTATIE

## KY 313 U - 104 - 1953

te gebruiken als aanvulling op KY 311U

Het is de bedoeling dat het afregelen van de kanaalkiezer op de fabriek gebeurt. Voor alle reparaties aan de kanaalkiezer is het daarom vereist dat de kanaalkiezer naar de fabriek wordt opgezonden.

Toevoeging voor de terugslagonderdrukking.

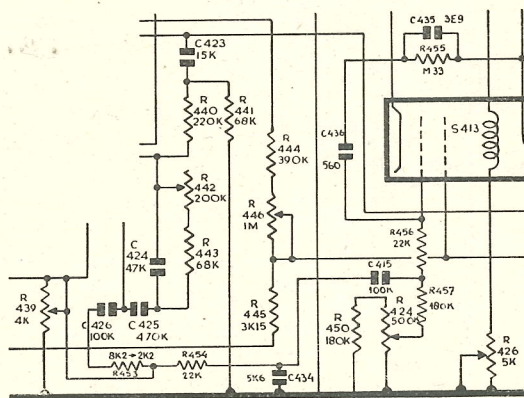
Gedurende de verticale en horizontale terugslag wordt een negatieve spanning op de roosterspanning van de beeldhuis gesuperponeerd.

Hierdoor worden de terugslaglijnen, ook wanneer de helderheid iets te hoog is opgevoerd, onderdrukt.

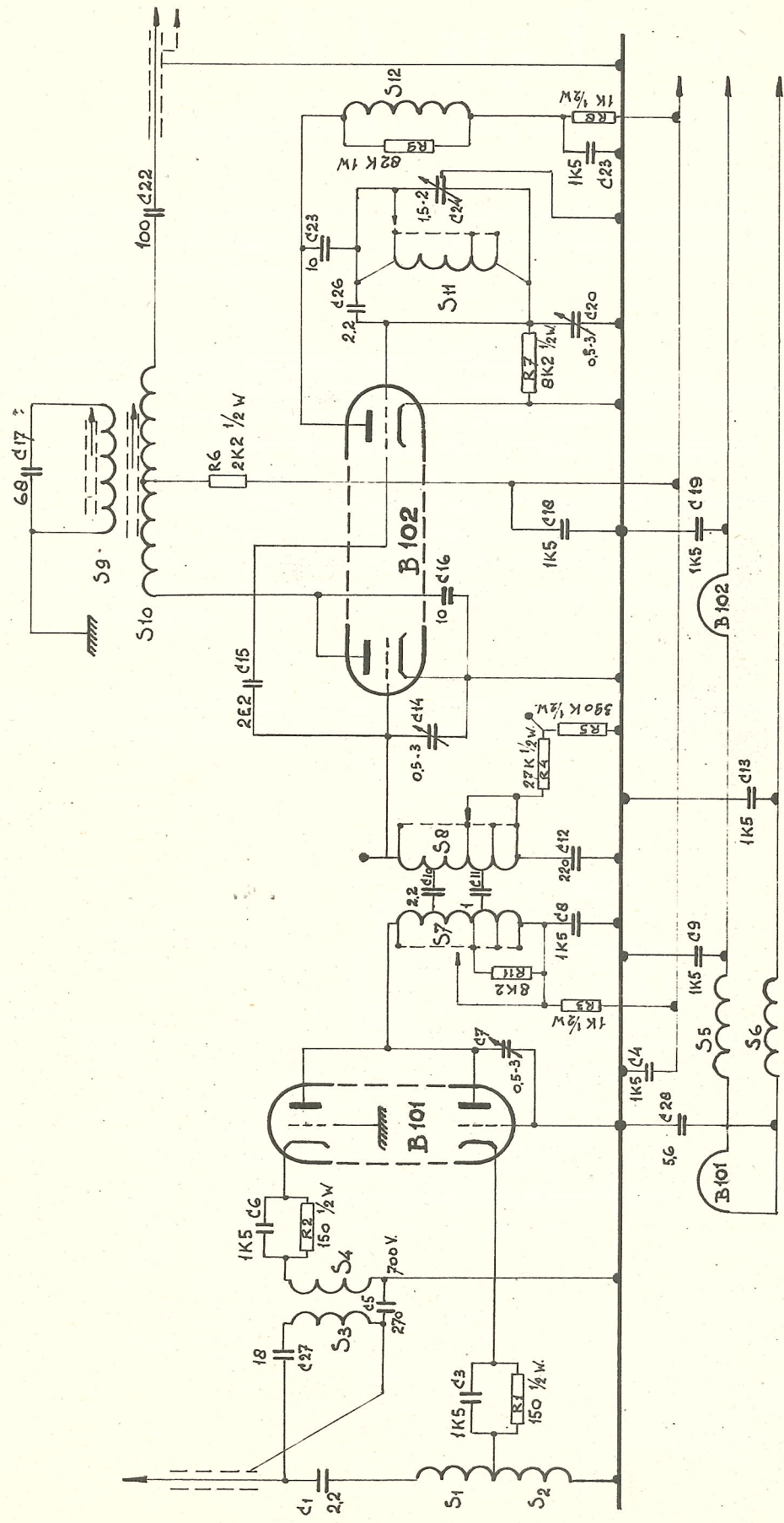
Voor de horizontale terugslagonderdrukking wordt de spanning van de afbuigspoel afgenomen en via C435/R455 en C436 aan het rooster toegevoerd.

Voor de verticale terugslagonderdrukking wordt de spanning van de kathode van de verticale eindversterker afgenomen en via R454 en C415 aan het rooster toegevoerd.

Bijgevoegd schema kan uitgeknipt worden en past daarna precies op het overeenkomstige deel van fig. I in de Servicedoc. KY 311U.



R	1	2	3	4	5	6	7	8	9	10	11	12							
S	1-2	3	4	5	6	7	8	9	10	11	12								
C	1	3	27	5	6	28	4	7	8	9	10	11	12	20	26	23	22	24	25



KY 313 U